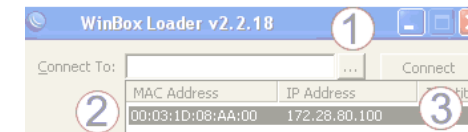
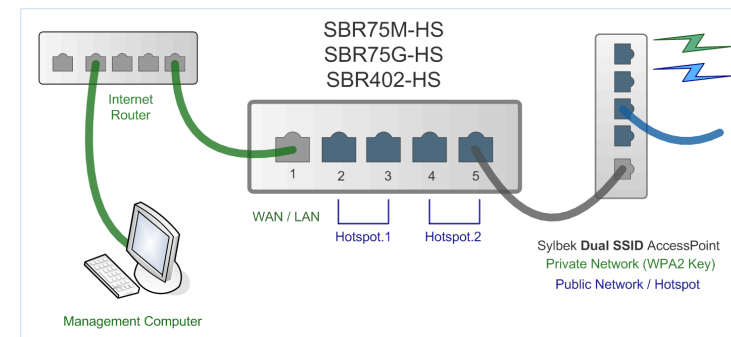


- Schliessen Sie den WAN-Port vom Hotspot-Gerät an Ihren Internet Router
- Verbinden Sie andere Ports mit dem AccessPoint, Switch oder an einem Hotspot Client
- Wenn Sie sich für den Hotspot mit 'vereinfachter Anmeldung' entschieden haben, können Ihre Kunden ab jetzt Internet nutzen
- Um Benutzer und Tarife zu erstellen laden Sie die Verwaltungssoftware von <https://sylbek.eu/hotspot.zip> und entpacken Sie sie, schliesslich öffnen Sie Hotspot-Management (Winbox)
- Verbinden Sie Ihren Management Computer über: WAN / LAN Port, (z.B. über Ihren Internet Router) oder über WLAN 'PrivateNet' bei Dual SSID AccessPoints
- Über Hotspot-Management, Winbox (siehe Abbildung oben) suchen Sie Hotspot Server, durch klicken auf '...' Button (1), danach auf MAC-Adresse (2) und 'Connect' (3)
- Sie können Hotspot Server auch über Browser bzw. FTP erreichen und konfigurieren. Notieren Sie dafür die IP-Adresse (P.6).
- Zugangsdaten für Hotspot Management (Kundenbezogen) finden Sie als Aufkleber bei Gerät/Verpackung. Ändern Sie das Passwort unter: `/System/Password`
- Nun können Sie den Hotspot Server administrieren. Benutzer Einstellungen finden Sie unter `/IP/Hotspot/Users`
- Falls Sie den Hotspot Server direkt an das DSL Modem (über PPPoE) anschliessen, geben Sie unter `/Interface/PPPoE` Ihre Internet Zugangsdaten ein
- Weitere Informationen finden Sie unter <https://sylbek.eu/hotspot> und integriertem `/Manual`
- Für Ihre Installation Fragen stehen wir Ihnen gern auch telefonisch zur Verfügung



- Plug the WAN-Port of the hotspot device into your internet Router
- Connect other ports with the access point, switch or any hotspot client
- If you have decided for the hotspot with 'simplified login', can your customers from now use the internet over hotspot
- To create users and tariffs download the management software from <https://sylbek.eu/hotspot.zip> unpack and start the Hotspot-Management (Winbox)
- Connect your Management Computer (see above graphic) through: WAN / LAN Port of your Internet Router, or WLAN 'PrivateNet' of Dual SSID access point
- Over Hotspot-Management / Winbox (see graphic above) search for Hotspot Server, click on '...' button (1), than on MAC-Address (2) and 'Connect' (3)
- You can access and configure Hotspot Server also over Browser or FTP. Therefore note the IP-Address (P.6)
- Access data for hotspot management (customer related) are attached at the unit/packing, as a sticker. Change the password under: `/System/Password`
- You can now manage Hotspot server. Users setting can be found under `/IP/Hotspot/Users`
- If the Hotspot server is directly connected to a DSL modem (over PPPoE), then put your ISP details in `/Interface/PPPoE`.
- Further Information can be found under <https://sylbek.eu/hotspot> and integrated `/Manual`.
- For your installation questions, telephone support is also available.